

Roscadora automática de rosca UNT Tipo NUTAP

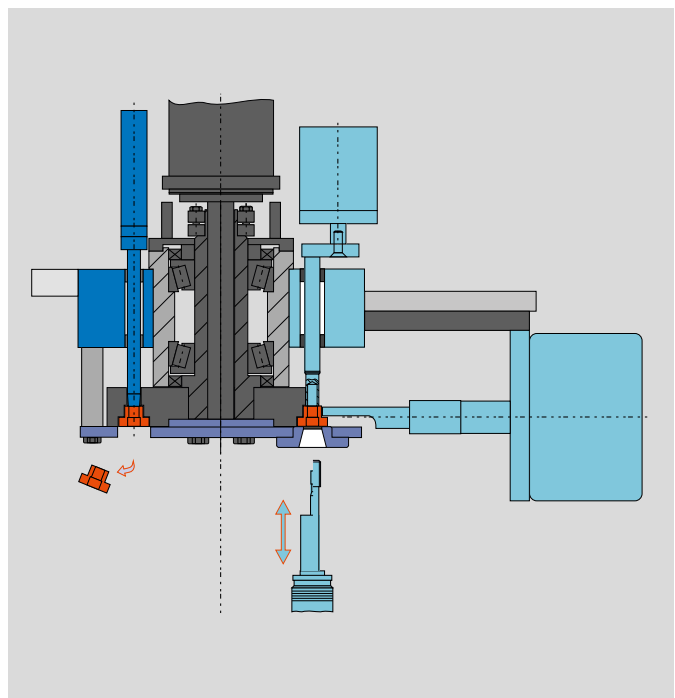
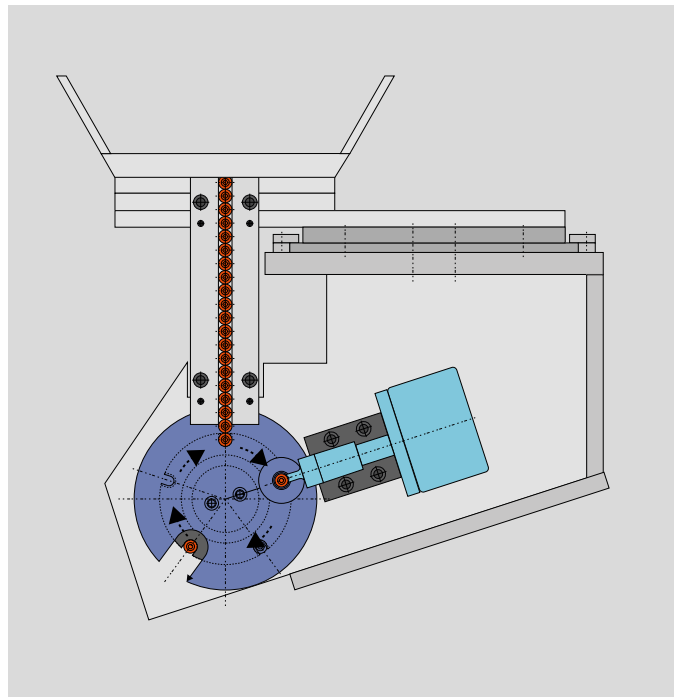


UNT

Los modelos UNT son roscadoras automáticas de rosca con control electrónico para roscas interiores, perfiles de rosca con macho. Se han concebido de manera específica para el mecanizado de piezas extremadamente largas o la realización de roscas en agujeros ciegos. Las piezas en forma de perno se pueden mecanizar tanto partiendo del extremo final del vastago como desde el extremo de la cabeza.

- Manejo sencillo y cambio rápido de producto
- Aumento del confort de manejo gracias a unos ajustes memorizados (valores reproducibles)
- Equipo de aspiración opcional
- Opción: mecanizar extremos de cabeza, extremos del vastago y gargantas circulares perimetrales

▼ Principio de funcionamiento



Roscadora automática de rosca UNT

Tipo NUTAP

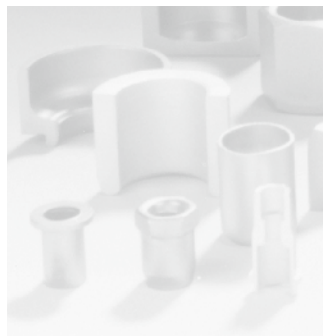


Datos técnicos		UNT 12	UNT 20
Dimensiones de la rosca métrica		M3 – M12	M8 – M20
Dimensiones de la rosca en pulgadas		1/8" – 1/2"	5/16" – 3/4"
Diámetro de las piezas	máx. mm	35	50
Longitud de pieza	máx. mm	150	150
Profundidad de mecanizado	máx. mm	70	70
Carrera del husillo	máx. mm	140	140
Potencia de accionamiento del husillo (con ventilación externa)	kW	6,9	6,9
Capacidad productiva (con tuerca hexagonal estándar)	máx. piezas/min*	60	55
Capacidad de depósito de refrigerante	l	200	200
Peso de la máquina	aprox. kg	2000	2300

*) La capacidad productiva depende del producto y de su material.



Hilgeland
Kieserling
EWMenn
Nutap



WAFIOS
Umformtechnik GmbH

Máquinas para fabricar
piezas conformadas

Made in Germany

Im Rehsiepen 35, 42369 Wuppertal
Teléfono +49 (202) 46 68-0
Telefax +49 (202) 46 68-225

sales@wafios-umformtechnik.de
www.wafios-umformtechnik.com
Alemania

Reservado el derecho a introducir cambios técnicos sin previo aviso. Los datos de prestaciones aquí indicados no son datos vinculantes de ninguna compra.

02.2018